



итальянские  
стабилизаторы  
напряжения



# Центр Заказов Электротехники

**закажи прямо сейчас**

Предприятие-изготовитель:

ЗАО «КЭАЗ»

АДРЕС: 305000, Россия, г. Курск, ул. Луначарского, 8

Телефон/факс: (4712) 52-00-92

www.keaz.ru

КУРСКИЙ ЭЛЕКТРОАППАРАТНЫЙ ЗАВОД  
**КЭАЗ**®



ME 48



СЧЕТЧИКИ АКТИВНОЙ ЭНЕРГИИ  
ЭЛЕКТРОМЕХАНИЧЕСКИЕ ОДНОФАЗНЫЕ

**СО-505К**

Паспорт ГЖИК.411129.001 ПС

г. Курск

Дата ввода	Описание - кодировка	Индикация показаний	Срок очередного

КУРСКИЙ ЭЛЕКТРОАППАРАТНЫЙ ЗАВОД  
**КЭАЗ**®



## 1. Основные сведения об изделии

1.1. Счетчики активной энергии электромеханические однофазные СО-505К (в дальнейшем – счетчики) предназначены для измерения активной энергии в однофазных цепях переменного тока с номинальной частотой 50 Гц, номинальным напряжением 220 В.

1.2. Счетчики предназначены для применения внутри помещения с рабочими условиями:

- температура окружающего воздуха от минус 20 до плюс 60 °С;
- относительная влажность воздуха не более 90 % при температуре 30 °С;
- атмосферное давление от 70 до 106,7 кПа.

1.3. Счётчики выпускаются в соответствии с ГОСТ Р 52320-2005, ГОСТ Р 52321-2005 и ТУ4228-056-05758109-2011.

1.4. Счетчики имеют исполнения в зависимости от базового и максимального тока. Базовые (максимальные) токи 5 (20) А, 5 (30) А 10 (40) А или 10 (60) А.

Исполнение счетчика определяется в соответствии со структурой условного обозначения согласно рисунку 1.

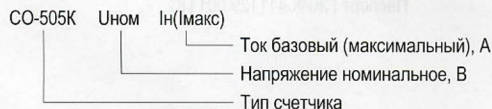


Рисунок 1 Структура условного обозначения счетчиков СО-505К

1.5. Счетчик внесен в Государственный реестр средств измерений. Свидетельство об утверждении типа RU.C.34.004.A №44608 выдано 6.12.2011 г. Федеральным Агентством по Техническому Регулированию и Метрологии и имеет сертификат соответствия № РОСС RU.МЕ48.В02771, выдан 19.09.2011 ОС ПП ФГУП «ВНИИМ им. Д.И. Менделеева».

1.6. Межповерочный интервал счетчика 16 лет.

## 2. ОСНОВНЫЕ ТЕХНИЧЕСКИЕ ДАННЫЕ

2.1. По точности учета электроэнергии счетчик соответствует классу точности 2 по ГОСТ Р 52321-2005.

2.2. Счетчик отображает значение энергии слева от запятой в киловатт-часах, справа от запятой - в десятых долях киловатт-часа. На отсчетном устройстве барабан, отображающий доли киловатт-часа – красного цвета.

2.3. Конструкция счетчика соответствует требованиям ГОСТ Р 52320-2005, ГОСТ Р 52321-2005. Степень защиты от проникновения воды и пыли IP51 по ГОСТ 14254-96.

2.4. Счетный механизм счетчиков реверсивный, что обеспечивает достоверный учет электроэнергии при изменении направления тока на противоположное.

2.5. Предельный рабочий диапазон по напряжению - от 176 до 253 В, по частоте переменного напряжения сети - от 47,5 до 52,5 Гц.

2.6. Полная мощность, потребляемая счетчиком по цепи напряжения при номинальном напряжении, нормальной температуре, номинальной частоте не превышает 4,5 В.А. Активная мощность, потребляемая по цепи напряжения, не превышает 1,3 Вт.

2.7. Полная мощность, потребляемая счетчиком по цепи тока, не превышает 0,5 В.А при базовом токе, нормальной температуре и номинальной частоте.

2.8. Основная относительная погрешность счётчика нормируется в диапазоне от 0,05 Iб (при  $\cos \varphi = 0,5$  от 0,1 Iб) до Iмакс.

Iб – базовый ток счётчика;

Iмакс – максимальный ток счётчика.

2.9. Стартовый ток счётчика 0,005 Iб.

2.10. При отсутствии тока в цепи тока счетчик не измеряет электроэнергию (не имеет самохода).

2.11. Эквивалентный по энергии уровень звука на расстоянии 1 м от счетчика не превышает 25 дБ·А.

2.12. Диск ротора счётчика вращается со скоростью, пропорциональной количеству потребляемой энергии. Количество оборотов диска, соответствующих одному киловатт-часу, (постоянная счетчика) указано на щитке.

2.13. Габаритные размеры счётчиков приведены в приложении А.

2.14. Масса счетчика не более 1,5 кг.

2.15. Счётчик не содержит драгоценных металлов.

### 3. ИСПОЛЬЗОВАНИЕ ИЗДЕЛИЯ

3.1. Подготовка к работе.

3.1.1. Монтаж и демонтаж, счетчика должен производиться специалистами, имеющими допуск к работе с электрооборудованием до 1000 В и квалификационную группу по электробезопасности не ниже III.

**Предприятие-изготовитель не принимает претензий по гарантийному обслуживанию, если выполнение данных работ производилось лицами, не имеющими необходимой квалификации и полномочий, что привело к повреждению счетчика.**

3.1.2. В помещениях, где возможны загрязнения и есть опасность механического повреждения, монтаж счетчиков должен осуществляться в шкафах, защищающих от опасных воздействий.

3.1.3. Перед установкой произвести внешний осмотр счетчика и убедиться в отсутствии повреждений корпуса, клеммной колодки и крышки клеммной колодки.

3.1.4. Подключить счетчик к сети в соответствии со схемой включения, приведенной на крышке клеммной колодки счетчика или в приложении Б.

**Внимание:** монтаж и демонтаж счетчика проводить только при отключенном напряжении.

3.1.5. Монтировать счетчики необходимо на три винта на стенах или в щитах, не подверженных вибрации. Рекомендуемая высота установки счётчика от пола 1,4 - 1,7 м. Отклонение счётчика от вертикальной оси не должно превышать 3°.

3.1.6. При монтаже следует обратить особое внимание на надежность присоединения проводов к клеммной колодке счетчика. После затяжки винтов зажимов проверьте надёжность присоединения проводников, проводники не должны двигаться в зажиме. После проверки надёжности подключения подтяните винты зажимов клеммной колодки повторно.

**Внимание:** ослабленное соединение проводника может явиться причиной выхода счетчика из строя, а перегрев проводников может стать причиной пожара.

**При повреждении счётчика в результате слабой затяжки проводников предприятие-изготовитель не принимает претензий по гарантийному обслуживанию**

3.1.7. При проведении монтажа и при эксплуатации счётчика должны соблюдаться «Правила техники безопасности при эксплуатации электроустановок потребителей».

3.1.8. Сведения о вводе счетчика в эксплуатацию должны быть занесены в гарантийный талон.

3.1.9. Наличие показаний на счётном механизме является свидетельством регулировки и поверки счётчика.

3.2. Работа

3.2.1. После подготовки к работе счетчик готов вести учет потребляемой электроэнергии. Подать на счетчик напряжение и убедиться, что при наличии нагрузки диск ротора вращается, и изменяются показания счётного механизма.

3.2.2. Во время эксплуатации ток в сети не должен превышать максимально допустимого значения. Максимальный ток счётчика указан на щитке.



Например 10(40) А, 40 А – максимальный ток, данный ток может протекать через последовательные цепи счётчика длительное время.

3.2.3. Во время эксплуатации с периодичностью не реже одного раза в год рекомендуется проверять надёжность соединения токоподводящих проводников в зажимах клеммной колодки счётчика.

#### 4. КОМПЛЕКТНОСТЬ

4.1. В комплект поставки входит:

Счетчик электрической энергии СО-505К исполнение

в соответствии с разделом 7 стр. 11 настоящего паспорта 1 шт.

Крышка клеммной колодки 1 шт.

Паспорт 1 экз.

Методика поверки ГЖИК.411129.001 ПМ высылается по требованию организаций производящих ремонт и поверку счётчиков.

#### 5. РЕСУРСЫ, СРОКИ СЛУЖБЫ И ХРАНЕНИЯ,

##### ГАРАНТИИ ИЗГОТОВИТЕЛЯ

5.1. Средний срок службы счетчика не менее 30 лет.

5.2. Средняя наработка до отказа счетчика не менее 280000 ч.

5.3. Транспортирование

5.3.1. Условия транспортирования счетчиков должны соответствовать ГОСТ 15150-69.

Предельные условия транспортирования:

- максимальное значение температуры – плюс 70 °С;

- минимальное значение температуры – минус 50 °С;

- относительная влажность воздуха 95 % при температуре 30 °С.

5.3.2. Счетчики допускается транспортировать в закрытых транспортных средствах любого вида. При транспортировании самолетом счетчики должны размещаться в герметизированных отапливаемых отсеках.

5.4. Счетчики до введения в эксплуатацию хранить на складах в упаковке при температуре окружающего воздуха от 0 до 40 °С и относительной влажности воздуха 80 % при температуре 35 °С.

В помещениях для хранения содержание пыли, паров кислот и щелочей, агрессивных газов и других вредных примесей, вызывающих коррозию, не должно превышать содержание коррозионно-активных агентов для атмосферы типа 1 по ГОСТ 15150-69.

5.5. Гарантии изготовителя

5.5.1. Предприятие-изготовитель гарантирует соответствие счетчиков требованиям ГОСТ Р 52320 - 2005 и ГОСТ Р 52321 - 2005, а также требованиям ТУ4228-056-05758109-2011 при соблюдении потребителем условий эксплуатации, транспортирования, хранения, монтажа и при сохранности пломб с оттиском клейма государственного поверителя.

5.5.2. Гарантийный срок эксплуатации - 4 года со дня продажи или ввода счётчика в эксплуатацию, при этом общий гарантийный срок, включая срок хранения, – не более 5 лет с момента изготовления счетчика.

5.5.3. В течение гарантийного срока счетчик с учетом п.5.5.1 ремонтируется за счет предприятия-изготовителя.

5.5.4. Счетчики, у которых в течение гарантийного срока обнаружено несоответствие требованиям ТУ, подлежат возврату продавцу в комплектности, указанной в п.4.1 настоящего паспорта, с занесением информации о несоответствии в гарантийный талон приложения А, с указанием должности и Ф.И.О. лица, выдавшего такое заключение, заверенное печатью организации.

## 6. ГАРАНТИЙНЫЙ ТАЛОН

### 6.1. СВЕДЕНИЯ О РЕАЛИЗАЦИИ

Продан: « » \_\_\_\_\_ 20 г.

Торговая организация: \_\_\_\_\_

Адрес

Подпись

Печать

### 6.2. СВЕДЕНИЯ О ВВОДЕ В ЭКСПЛУАТАЦИЮ

Показания счётчика: \_\_\_\_\_ кВт·ч

Введен в эксплуатацию: « » \_\_\_\_\_ 20 г

Наименование организации \_\_\_\_\_

Инспектор \_\_\_\_\_

Подпись

ФИО

### 6.3. СВЕДЕНИЯ О РЕКЛАМАЦИЯХ:

1/ Наименование организации \_\_\_\_\_

Описание неисправности \_\_\_\_\_

Проверяющий \_\_\_\_\_

Должность

ФИО

Подпись

Дата проверки: « » \_\_\_\_\_ 20 г

2/ Наименование организации \_\_\_\_\_

Описание неисправности \_\_\_\_\_

Проверяющий \_\_\_\_\_

Должность

ФИО

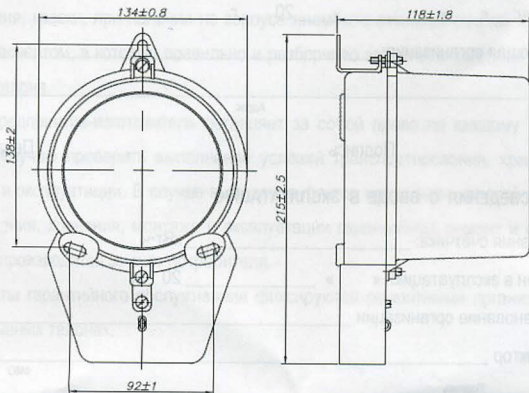
Подпись

Дата проверки: « » \_\_\_\_\_ 20 г

ПРИ ПОКУПКЕ И ВВОДЕ СЧЕТЧИКА В ЭКСПЛУАТАЦИЮ ТРЕБУЕТ ЗАПОЛНЕНИЯ  
ГАРАНТИЙНОГО ТАЛОНА

ПРИЛОЖЕНИЕ А

ВНЕШНИЙ ВИД СЧЕТЧИКОВ И СХЕМА ПОДКЛЮЧЕНИЯ



Внешний вид счетчиков СО-505К

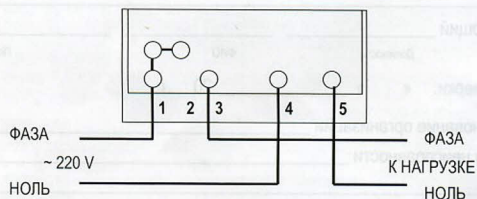


Схема подключения счётчика СО-505К

7. СВИДЕТЕЛЬСТВО О ПРИЕМКЕ

Счетчик электрической энергии

СО-505К \_\_\_\_\_

№

000078

заводской номер

Счетчик изготовлен и принят в соответствии с обязательными требованиями ГОСТ Р 52322-2005, ГОСТ Р 52320-2005, ТУ4228-056-05758109-2011 и признан годным для эксплуатации.

Должность

ОТК ФЕДОРОВ

расшифровка подписи

« »

13 ЯНВ 2012

г.

2012

8. ПОВЕРКА

Счетчик подвергается первичной поверке при выпуске или проведения ремонта, периодической - через время, не более межповерочного интервала. Поверка проводится в соответствии с методикой поверки ГЖИК.411129.001 ПМ, результаты поверки должны фиксироваться в таблице 3.

Таблица 3

Дата поверки	Организация - поверитель	Подпись поверителя и оттиск клейма	Срок очередной поверки
	13 0112 ФГУП НИИМ	К 1МС2	